

ETA Hack VR
333 - 500 kW



... mon système de chauffage



La chaudière à bois déchiqueté de haute performance pour l'industrie, le collectif, les activités commerciales et artisanales, et les réseaux de chaleur



La perfection est notre passion.

www.eta.co.at



La chaudière ETA Hack VR est conçue pour répondre parfaitement à toutes les exigences d'un chauffage économique, respectueux de l'environnement et totalement automatisé, principalement les grandes exploitations agricoles, l'industrie, les entreprises artisanales et sous la forme de réseaux de chauffage de proximité.

Haute qualité et flexibilité

Avec l'augmentation du prix des matières premières, chauffer de grands bâtiments relève du défi, sauf en misant sur le bois déchiqueté, un combustible sûr en temps de crise et d'origine locale. Le bois déchiqueté est généré à partir de bois qui serait par ailleurs difficilement exploitable comme les résidus de travaux forestiers, le bois éclaté à la suite des tempêtes et les déchets de sciage et de tronçonnage des entreprises locales de traitement du bois. Il est haché dans des déchiqueteuses de grande puissance en respectant les normes en vigueur. La taille des copeaux est normalisée. Nos installations sont conçues pour utiliser des copeaux de G30 -G50 .

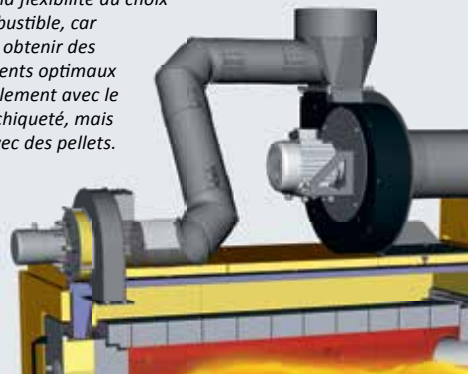
Un système adapté aussi aux combustibles grossiers

Chaque système d'extraction de bois déchiqueté ETA a été conçu, éprouvé et dimensionné pour les conditions d'utilisation les plus sévères : le transport de bois déchiqueté grossier et irrégulier. Pour pouvoir transporter des morceaux de bois jusqu'à 12 cm de long, tous les composants doivent être parfaitement ajustés pour travailler ensemble. En commençant déjà par la trémie. Les auges ouvertes de robuste conception acheminent le bois déchiqueté sur la vis sans fin. Une tôle de décharge permet d'éviter que le matériau exerce trop de pression sur la vis d'alimentation et autorise des hauteurs de déversement jusqu'à cinq mètres. Grâce à la largeur des jonctions du canal en auge fermée, on évite les points d'étranglement potentiels. En outre, le transport du matériel s'effectue avec fluidité grâce à la vis sans fin progressive qui désagrège le bois déchiqueté. La structure de conception modulaire simplifie déjà le montage. Les modules de vis sans fin avec une taille de 25 à 200 cm sont fabriqués et alignés dans des dispositifs robotisés. Les canaux en auges de forme spéciales n'ont plus qu'à être vissés ensemble.

Une chambre de combustion à la bonne température

grâce à la fonction de recyclage des fumées à régulation électronique constante : Pour que vous puissiez obtenir un résultat optimal en ce qui concerne les émissions et le rendement quel que soit le combustible utilisé, il faut que la température dans la chambre de combustion reste idéale, ce qui suppose une régulation constante de la fonction de recyclage des fumées. À l'instar du ventilateur de tirage, un ventilateur hautement efficace est utilisé pour maintenir la température de combustion dans les zones de dégazage à plus de 800 °C, sans toutefois dépasser 1 000 °C. Dans cette plage de températures, tous les composants du combustible sont complètement utilisés. D'un autre côté, la charge thermique qui s'exerce sur les composants est maintenue aussi faible que possible, ce qui augmente énormément la durée de vie utile de la chaudière. Des températures de combustion trop élevées pourraient en outre entraîner la formation de scories indésirables.

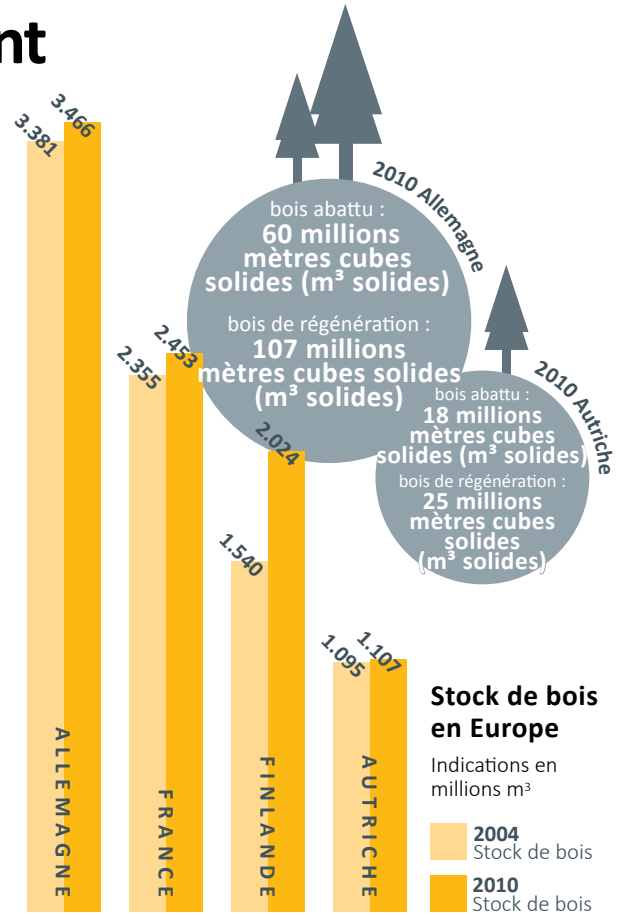
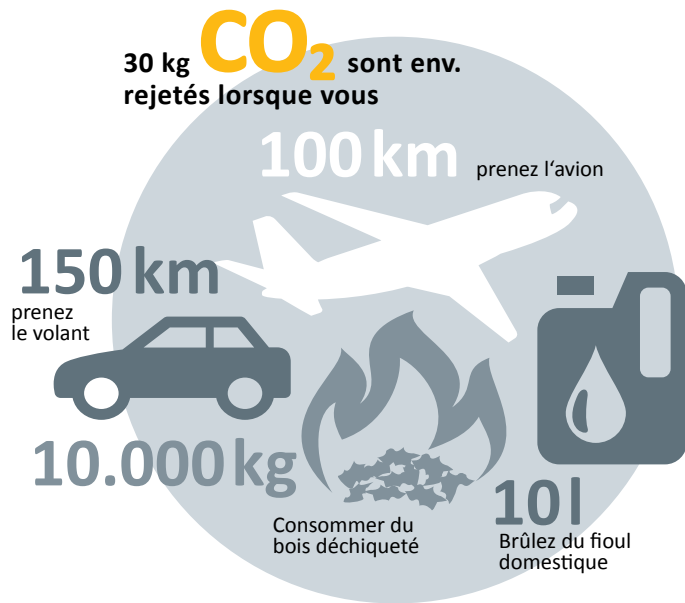
Le recyclage des gaz de série de la chaudière ETA Hack VR à bois déchiqueté, permet la flexibilité du choix du combustible, car on peut obtenir des rendements optimaux non seulement avec le bois déchiqueté, mais aussi avec des pellets.



Tout le monde est gagnant

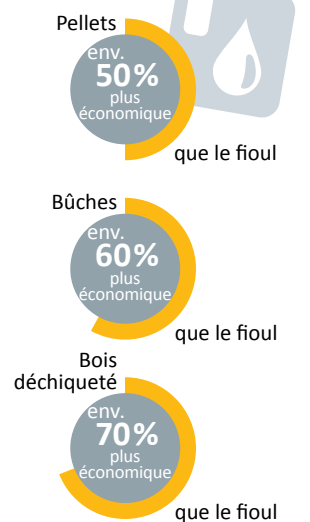
Faire des économies de chauffage, contribuer au développement de l'économie locale et protéger l'environnement : se chauffer au bois, c'est tout bénéfique. Le bois se régénère naturellement dans les forêts de notre pays, il offre donc une sécurité optimale pendant les temps de crise et est économique. Dans toute l'Europe, la superficie des forêts ne cesse de grandir.

La matière première naturelle offre un bilan de CO₂ neutre, autrement dit, la combustion ne libère pas plus de CO₂ que l'arbre en avait absorbé pendant sa croissance. La même quantité est libérée lorsque l'arbre pourrit en forêt. Chauffer au bois n'a pas d'incidence négative sur notre climat.



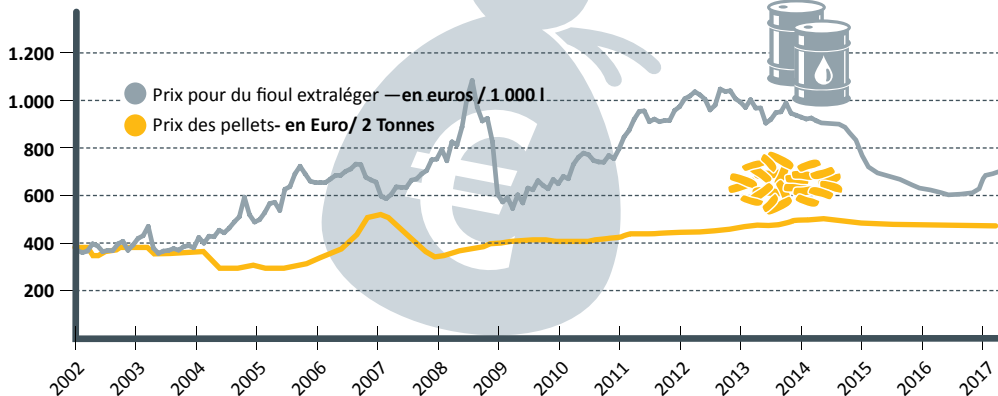
Fioul en comparaison

Période de calcul : 5 ans



Coûts de combustible : fioul et pellets en comparaison

2 Tonnes de pellets correspondent à env. 1 000 l fioul domestique



Tandis que le prix des ressources énergétiques fossiles comme le fioul ou le gaz sont soumises aux fluctuations des marchés internationaux, et que leur cours à long terme va certainement continuer d'augmenter, le prix du bois et des pellets est stable.

Pellets : grande puissance, pour un encombrement minimal

Celui qui ne dispose pas d'un grand volume de stockage et qui veut l'exploiter au maximum doit opter pour les pellets. Les systèmes de stockage ETA s'adaptent de manière optimale aux contraintes constructives. Mais attention ! Un système d'extraction de pellets ne pourra pas utiliser du bois déchiqueté.

Consignes de conception pour un silo à pellets avec vis d'extraction :

- La vis en auge ouverte du local de stockage ne

doit pas dépasser six mètres de long, la longueur totale des vis en auges ouvertes et fermées doit être de huit mètres au maximum.

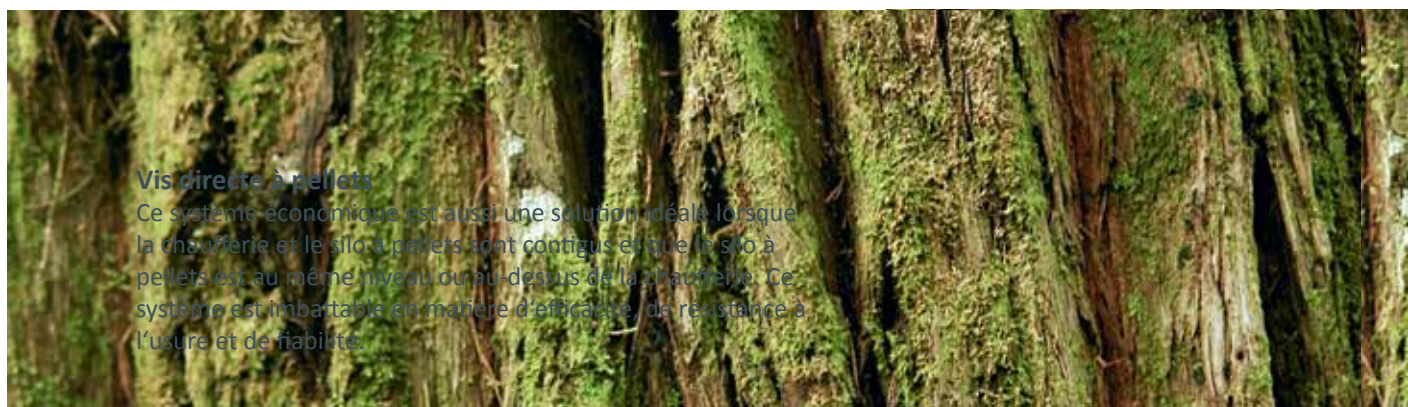
- En prenant en considération la statique de la structure constructive, la hauteur de déversement sur la vis peut atteindre six mètres.
- Avec l'unité d'aspiration industrielle ETA, des distances jusqu'à 35 m et des différences de hauteur jusqu'à 5 m peuvent être surmontées.



Unité d'aspiration des pellets avec vis horizontale d'extraction de pellets

Toutes les chaudières à bois déchiqueté ETA (20-500 KW) peuvent être équipées d'une unité d'aspiration spéciale avec une conduite d'aspiration et de retour, ainsi qu'un réservoir de stockage. Des sections de max. 35 m

et des hauteurs pouvant atteindre 5 m peuvent être surmontées. La chaufferie et le silo peuvent être positionnés respectivement là où il y a de la place et n'ont pas besoin d'être installés côte à côte.



Vis directe à pellets

Ce système économique est aussi une solution idéale lorsque la chaufferie et le silo à pellets sont contigus et que le silo à pellets est au même niveau ou au dessus de la chaufferie. Ce système est imbattable en matière d'efficacité, de résistance à l'usure et de fiabilité.

Bois déchiqueté : chargement facile

Avec ETA , vous pouvez trouver la solution idéale quelle que soient les contraintes constructives pour des volumes optimaux de stockage avec un chargement en toute simplicité. Les extracteurs à racleur peuvent aussi fonctionner avec des pellets.



Dans ce cas, la hauteur de déversement maximale est alors seulement de 2 m, et la section maximale du racleur de 4 m. Pour une extraction en hauteur, une vis sans fin intermédiaire de min. 500 mm est requise pour le dosage des matières. Les pellets peuvent aussi dans certains cas être utilisés dans les systèmes a fond mobile. Veuillez contacter un technicien ETA pour en discuter au cas par cas.

Extraction à l'aide d'un racleur équipé de bras articulés et de ressorts à lames

Cette variante standard est destinée à être équipée une ou deux chaudières (avec une puissance maximale de 1000KW au total). Elle convient idéalement aux silos souterrains, les entrées en hauteur et les alimentations par chargeur. Le diamètre effectif maximal est de 6 mètres, la hauteur maximale de déversement de 5 mètres.



Info ETA

Consignes de conception pour un silo à bois déchiqueté

- Les racleurs de silo sont dimensionnés pour une hauteur maximale de déversement de 5 m.
- La vis sans fin en auge entre la sortie du silo et la chaudière ne doit pas dépasser 6 m de long.



Extraction à vis pendulaires

Modèle à faible encombrement, idéal pour les silos à chargement pneumatique en hauteur ou les matières possédant une faible capacité d'écoulement. Le diamètre effectif maximal est de 6 mètres, la hauteur maximale de déversement de 8 mètres.



Extraction à fond mobile

Cette variante XXL est idéalement adaptée aux silos de grande capacité ainsi qu'au remplissage rapide au moyen de pousseuses, de fonds mouvants ou de ponts roulants. La largeur maximale des rails à gradins est de 2 mètres, avec au maximum 3 rails à gradins montés côte à côte. La hauteur de déversement maximale est de 5 m. L'utilisation avec des pellets est également possible à la rigueur (veuillez consulter ETA à ce sujet).



Solutions spéciales polyvalentes

Grâce à notre système modulaire, nous sommes en mesure de fabriquer un système d'extraction techniquement parfait pour presque toutes les situations, avec un excellent rapport qualité-prix. Avec ETA, il est possible de réaliser entre autres deux racleurs silos pour une chaudière, ou un racleur silo pour deux chaudières. Nous proposons également des vis sans fin pendulaires pour les silos de combustible

utilisés dans les menuiseries. Nous fabriquons des vis intermédiaires pour surmonter les différences de niveau, les changements de direction et les problèmes de distances (jusqu'à 6 m). L'angle d'installation de ces vis ne doit pas dépasser 30°. Nous utilisons également des vis intermédiaires pour le raccordement à des systèmes d'extraction du silo existants.

Extraction à l'aide d'un racleur à sortie centrale

Modèle économique, idéal pour les silos à chargement pneumatique ou mécanique. Le diamètre effectif maximal est de 6 mètres, la hauteur maximale de déversement de 5 mètres.



Sas rotatif breveté à chambre unique étanche

Une sécurité unique : avec le sas rotatif à chambre unique étanche, ETA fait figure de précurseur en matière de la sécurité. Contrairement aux clapets « coupe-feu » classiques, une position communicante entre foyer et silo à combustible est impossible. Le gaz surchauffé de la chambre de combustion ne peut donc pas pénétrer dans le système d'alimentation en combustible, ce qui exclue tout risque de retour de flamme extrêmement dangereux.

Faible consommation de courant : le sas rotatif à chambre unique étanche de la chaudière ETA absorbe sans problème des morceaux jusqu'à une grandeur G50. Des morceaux de bois trop longs sont coupés entre le bord de la chambre et un couteau en acier trempé (remplaçable). L'énergie consommée est minimale car le sas rotatif à chambre unique est entraîné par le même moteur que la vis sans fin d'alimentation.

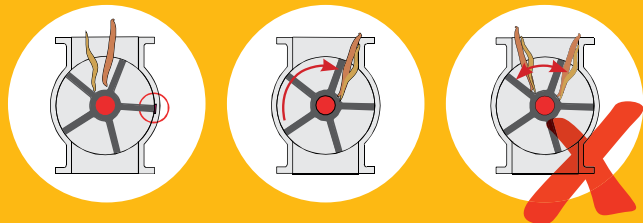
Dispositif d'arrêt du sas rotatif pour une longue durée de vie utile : le couteau monté sur le sas rotatif sert à découper des morceaux de bois individuels de trop grande longueur. Le dispositif d'arrêt du sas rotatif intervient pour prévenir le broyage de morceaux de bois dont la dimension correspond à la norme. Ce système permet d'économiser la lame et de réduire l'usure au niveau des arêtes d'étanchéité.

Info ETA : principe de fonctionnement du dispositif d'arrêt du sas rotatif La vis d'extraction alimente la partie supérieure du conduit d'alimentation avec le matériau du silo. Le matériau chute ensuite dans le sas rotatif à chambre unique. Pendant ce temps, le sas reste ouvert vers le haut. Comme elle cesse de tourner pendant le remplissage et ne se remplit à chaque fois que jusqu'à la moitié, le matériau le combustible n'est pas découpé en permanence, quand il est conforme. Les surfaces d'étanchéité sont aussi libres de tout dépôt de matériau. Ainsi, le couteau et les surfaces d'étanchéité sont soumis à une usure minimale garantissant une longue durée de vie utile.



Sas rotatifs conventionnels à chambre doubles ou multiples :

- consommation d'énergie élevée, en particulier pour le bois déchiqueté grossier
- blocage de la chaudière par des morceaux de bois trop longs
- usure élevée
- fonctionnement bruyant
- pas de surfaces d'étanchéité



Sas rotatif à chambre unique étanche ETA HACK

- faible consommation d'énergie même pour le bois déchiqueté grossier
- découpe des longs morceaux de bois avec les couteaux
- fonctionnement silencieux
- système hautement résistant à l'usure
- grandes surfaces d'étanchéité pour une sécurité optimale contre les retours de flamme





Technique de combustion innovante

La structure de la chambre de combustion est formée de strates multiples, les joints d'expansion entre les strates assurent une longue durée de vie utile à la chaudière ainsi que le refroidissement (principe de la chemise d'air). Le flux d'air s'étend sur l'ensemble de la structure de la chaudière et garantit des pertes par rayonnement minimales, avec l'action conjointe des barres latérales de la grille refroidies par eau (rendement élevé) et prolonge la durée de vie des pièces exposées à de hautes températures. Les éléments individuels de grille inclinés vers le haut garantissent une combustion totale tout en minimisant les émissions. La formation de scories est évitée par conséquent. La répartition uniforme de l'air primaire sur l'ensemble de la grille est assurée par un ventilateur d'aspiration à haut rendement énergétique associé à un dispositif de régulation de la dépression. La fin de combustion est propre et faible en émissions grâce à des entrées d'air secondaire disposées de manière spécifique et alimentées en air préchauffé via un ventilateur régulé par sondes Lambda séparées. La fonction à régulation constante de recyclage des

fumées est idéalement adaptée à la combustion optimale de différents combustibles. Elle préserve l'ensemble des composants et permet par ailleurs de brûler efficacement les combustibles très secs dans une plage de température stable.

Décendrage permanent Un seul moteur entraîne la grille d'avancement et le râtelier de décendrage. Les intervalles de poussée du râtelier sont totalement automatisés au cas par cas — selon l'oxygène résiduel mesuré par la sonde Lambda, la température de la chambre de combustion et la puissance respectivement demandée. Le décendrage de la grille s'effectue ainsi en continu. L'installation ne doit pas être coupée pendant le processus de décendrage.

Le foyer et l'échangeur de chaleur sont montés selon un principe de séparation mécanique Les déformations thermiques sont absorbées par une bride de raccordement, évitant ainsi tout impact sur la structure de la chaudière. La sécurité de la chaudière est ainsi garantie même à plein régime. En outre, cette construction facilite le transport, la mise en place et le montage.

Échangeur de chaleur à nettoyage automatisé

La position verticale de l'échangeur de chaleur dans la chaudière assure un transfert idéal de la chaleur. En outre, les cendres sous l'effet de la gravité de la surface de l'échangeur de chaleur. La propreté de l'échangeur de chaleur est fondamentale pour assurer un rendement élevé sur les années. Un mécanisme à ressort de pression décolle et repousse en toute sécurité les cendres vers le bas.

Cyclone multiple anti-poussière et étincelles Ce système est composé de deux tubes cyclones verticaux avec des guides de rotation en tôle soudée, intégrés dans l'échangeur de chaleur. L'encombrement requis est ainsi minimisé par rapport à un appareil externe tout en économisant les coûts supplémentaires. La rotation du cyclone multiple hache les particules grossières de poussière, prévient le danger d'étincelles et réduit les valeurs d'émissions de poussières.



En route pour la chaleur

HACK VR ETA —
fiabilité et technologie à grille mobile

1 Ventilateur de tirage à haut rendement : Il assure la dépression et donc la sécurité de la chaudière — et de manière particulièrement économique. Un convertisseur de fréquence transmet aux moteurs la vitesse de rotation requises pour la dépression idéale.

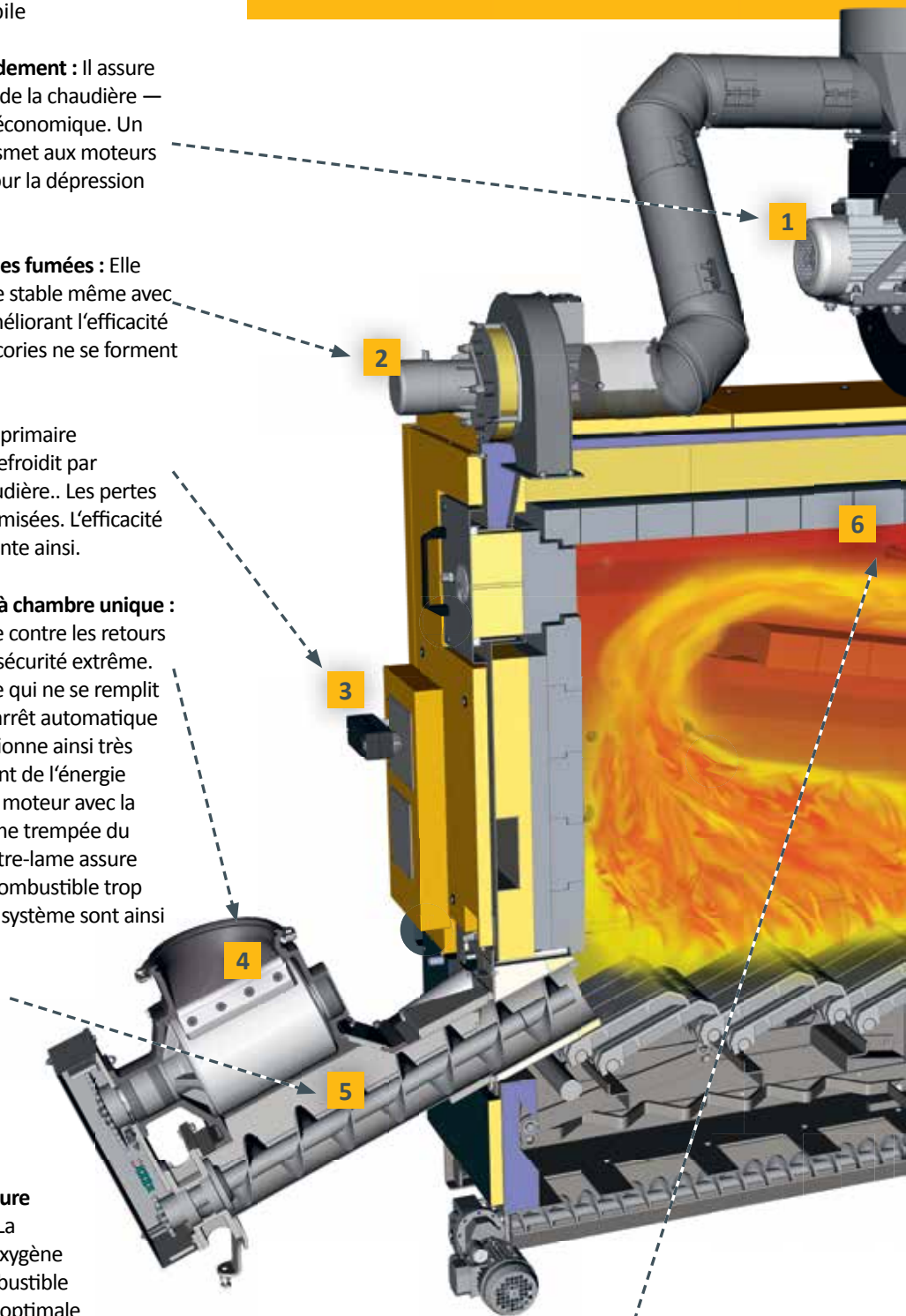
2 Fonction séparée de recyclage des fumées : Elle assure une plage de température stable même avec des combustibles différentes, améliorant l'efficacité et préservant la chaudière. Les scories ne se forment pas sur la grille.

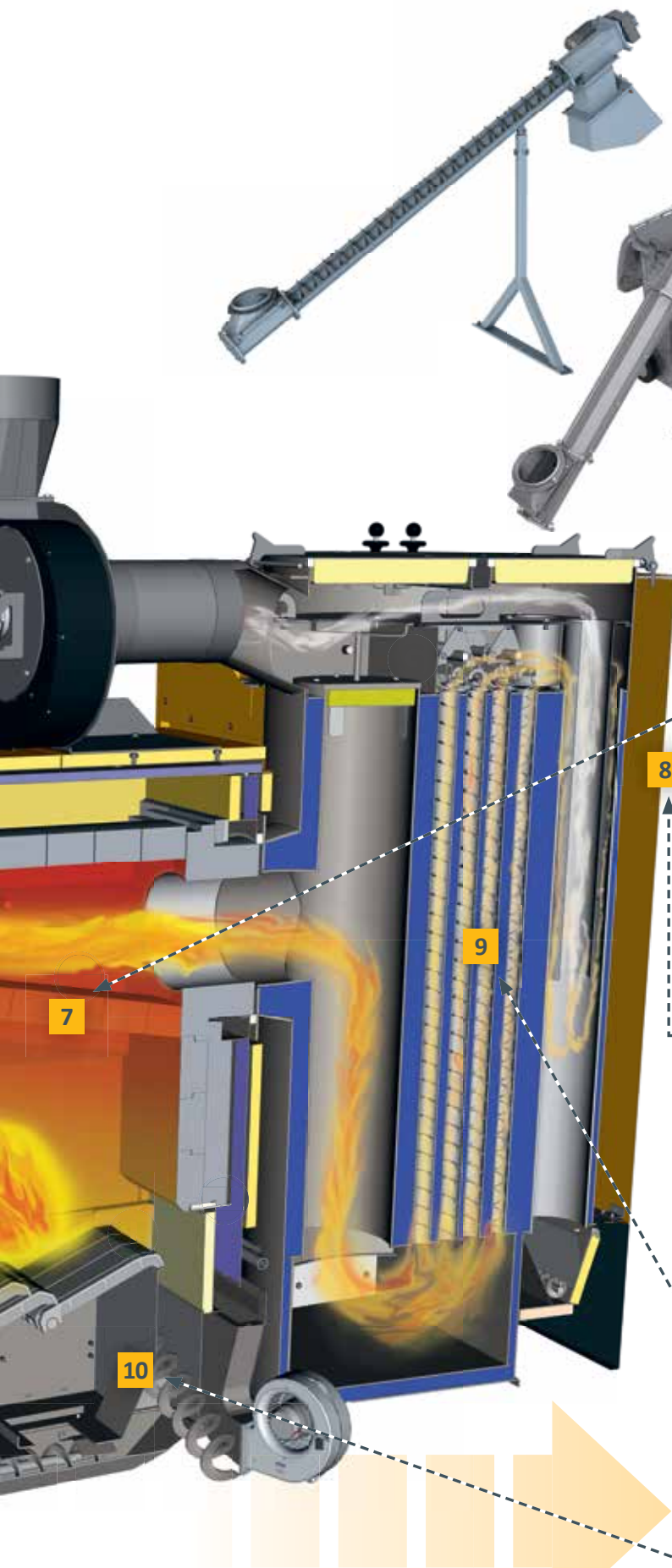
3 Air primaire et secondaire : L'air primaire et secondaire est préchauffé et refroidit par l'enveloppe extérieure de la chaudière.. Les pertes par rayonnement sont ainsi minimisées. L'efficacité de l'installation complète augmente ainsi.

4 Dispositif breveté de sas rotatif à chambre unique : Il assure une protection optimale contre les retours de flamme et garantit donc une sécurité extrême. Il est doté d'une grande chambre qui ne se remplit qu'à l'arrêt grâce au dispositif d'arrêt automatique du sas rotatif. Le sas rotatif fonctionne ainsi très efficacement tout en économisant de l'énergie et peut être entraîné par un seul moteur avec la vis sans fin d'alimentation. La lame trempée du couteau avec le dispositif de contre-lame assure une découpe des morceaux de combustible trop longs. Les blocages éventuels du système sont ainsi éliminés à la source.

5 Vis sans fin d'alimentation : Grâce à la géométrie spéciale de l'auge et au pas progressif de la vis, elle travaille sans frottement et assure un fonctionnement continu et fiable.

6 Régulation Lambda et température de la chambre de combustion : La régulation de l'alimentation en oxygène en fonction de la qualité du combustible permet d'obtenir un rendement optimale tout en réduisant les émissions. La température du brûleur est régulée par la fonction de recyclage des fumées.





Variantes de décentrage :

Pour l'évacuation des cendres, 2 solutions existent.

- Clapet de transfert avec bride d'étanchéité sur un réservoir externe
- Décentrage dans deux fûts à cendres de 110 litres.

Comme les systèmes peuvent être configurés individuellement, ils ne sont pas fournis avec la chaudière.

7 Chambre de combustion avec grille mobile :

La chambre de combustion avec sa structure à strates multiples, hautement résistante à la chaleur est conçue pour résister aux conditions d'utilisation les plus sévères. Le lit de braises est brassé en continu. Des longerons latéraux protègent de surcroît les côtés de la chambre de combustion. Ceci assure une longue durée de vie à la chaudière. Le décentrage s'effectue automatiquement tout en ne nécessitant qu'un entraînement commun pour la grille et le râtelier à cendres.

8 Régulateur tactile avec régulation par micro-processeurs :

Toute la régulation tactile de l'installation de chauffage est montée directement sur la chaudière et prête à fonctionner. Quatre positions de montage sont possibles. Le menu de contrôle fonctionne avec des fenêtres simples via l'écran tactile. Il est possible de visualiser les processus et gérer l'installation de chauffage et de faire la maintenance à distance via meinETA sur Internet. Ce système comprend aussi les courriels d'information, un réseau de partenaires et les mises à jour gratuites via connexion USB.

9 Échangeur de chaleur vertical à tube lisse :

Le nettoyage automatique assure en permanence un rendement optimal. La rotation du cyclone multiple intégré hache les particules grossières de poussière, prévient le danger d'étincelles et réduit les valeurs d'émissions de poussière. Il est déjà intégré dans le système. L'encombrement requis est ainsi minimisé par rapport à un appareil externe tout en économisant les coûts supplémentaires. Le raccordement du tubage de fumée est exécuté de manière à pouvoir pivoter.

10 Décentrage intégral automatique :

Les cendres de la grille et du cyclone sont rassemblées et évacuées en toute sécurité par l'intermédiaire d'une vis ascendante sans tige centrale de haute qualité avec surveillance de la température, pour laquelle les particules de cendre même grossières ne posent aucun problème. L'élimination s'effectue par la suite par l'intermédiaire d'une jonction sphérique sur laquelle peuvent être raccordées les différentes variantes de décentrage.

La synergie des produits

ETA offre non seulement une large gamme de produits, mais aussi une intégration logique des différents modules et composants. Tout a été conçu pour fonctionner parfaitement, ensemble et en toute sécurité. La priorité est automatiquement donnée aux composants du système de chauffage qui en ont besoin maintenant. Pour garantir une synergie parfaite, tout le système est régulé par ETA. La régulation s'effectue en tout confort depuis l'écran tactile sur la chaudière, ou Internet par l'intermédiaire d'un Smartphone ou d'un PC.

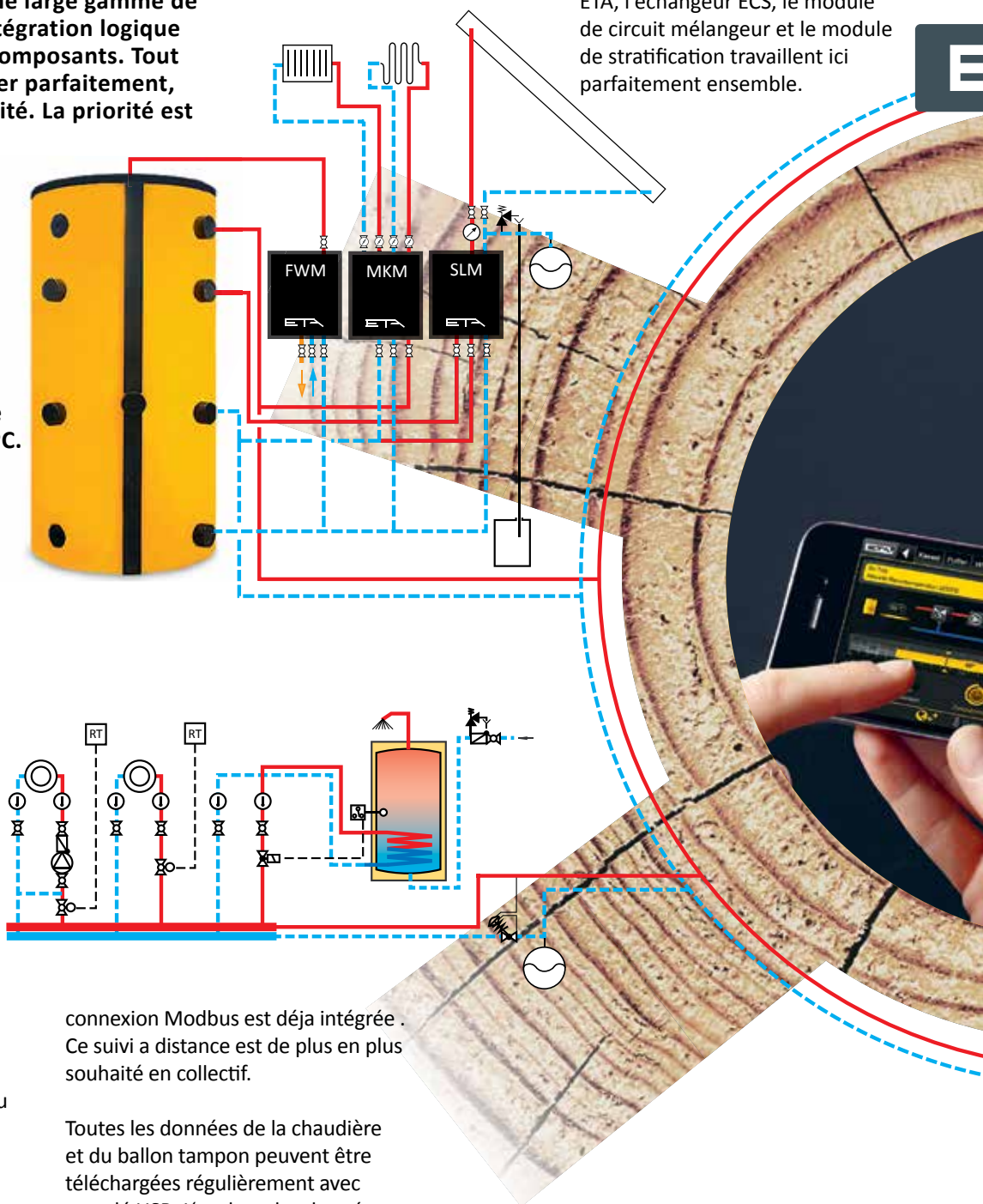
Solutions de Configurations hydrauliques ETA

Il n'est pas nécessaire de réinventer la roue, mais de savoir comment elle tourne. Le système de régulation ETA offre de nombreuses possibilités d'intégrer des installations existantes. Nous apportons à nos clients une assistance conceptuelle et de nombreux conseils en matière d'installations hydrauliques.

L'intégration de composants ou d'installations existantes dans le système ETA ne pose aucun problème. Ce système a été conçu pour une polyvalence extrême et pour répondre à toutes les exigences d'utilisation. Du fait de la normalisation du système de régulation, des installations très complexes peuvent être réalisées sans dépenses majeures. La famille des modules ETA prend en charge les applications les plus diverses et est livrée prête à être connectée. Chaque module est raccordé à la centrale par l'intermédiaire de deux fils, il suffit de brancher, et le tour est joué !

Pour les supervisions GTB/C, une

L'accumulateur à stratification ETA, l'échangeur ECS, le module de circuit mélangeur et le module de stratification travaillent ici parfaitement ensemble.



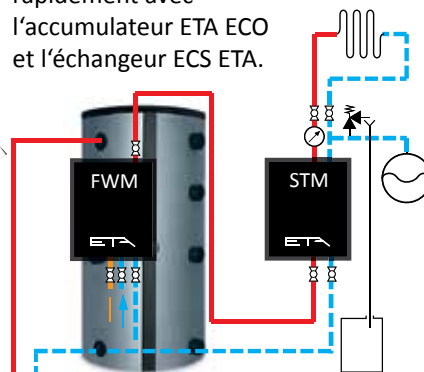
connexion Modbus est déjà intégrée. Ce suivi à distance est de plus en plus souhaité en collectif.

Toutes les données de la chaudière et du ballon tampon peuvent être téléchargées régulièrement avec une clé USB. L'analyse des données est très facile à réaliser, par exemple en utilisant des systèmes courants comme un tableur de type Excel. Des données peuvent aussi alimenter les systèmes de pilotage prioritaires par l'intermédiaire d'une supervision GTB/C.

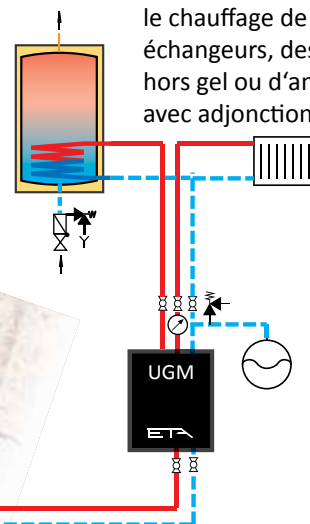




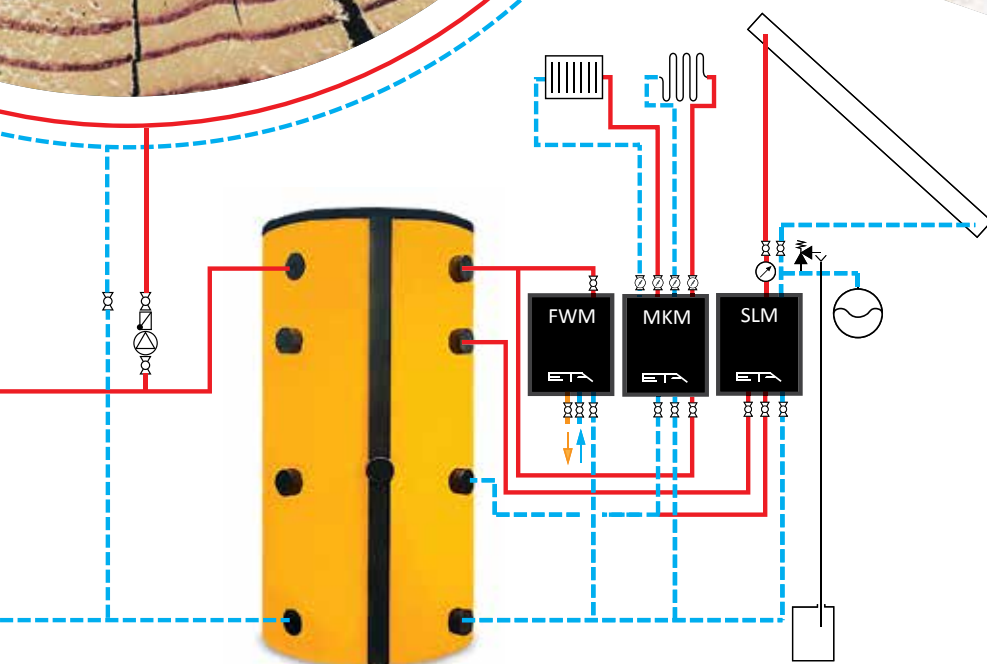
L'eau chaude sanitaire est ainsi préparée économiquement, instantanément et rapidement avec l'accumulateur ETA ECO et l'échangeur ECS ETA.



Le module de séparation système assure une sécurité optimale lorsque les systèmes de chauffage doivent être séparés : par exemple pour le chauffage de systèmes à échangeurs, des dispositifs hors gel ou d'anciens systèmes avec adjonction d'oxygène.



Le module de transfert ETA est la solution professionnelle pour les microréseaux privés et artisanaux. Il ne convient pas seulement aux nouvelles constructions, mais aussi pour la rénovation rapide et économique des bâtiments même sans chaudière autonome.





Mode sortie, mode de réduction nocturne, réglage congés : on sait toujours sur quel bouton appuyer.

Simple et réglable de partout

Une bonne technique, c'est d'abord une technique conviviale. Pour utiliser les nombreuses fonctions ETAtouch, pas besoin d'être un technicien.

ETAtouch : l'écran tactile de la chaudière

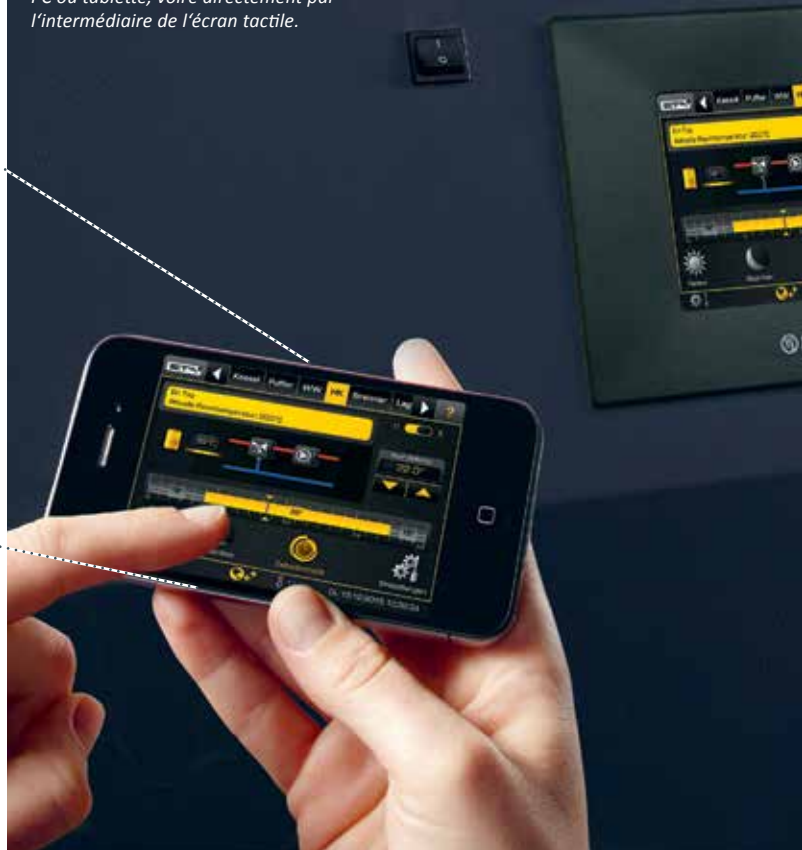
Le temps des boutons et des régulateurs difficiles d'accès est révolu : l'écran tactile de l'ETA HACK VR permet d'effectuer les réglages confortablement et en toute simplicité. Les icônes sont simples et conviviales. Que vous souhaitiez augmenter ou diminuer la température de chauffage, modifier la période nocturne ou mettre la chaudière en marche réduite pendant les congés, vous n'avez pas besoin de mode d'emploi pour trouver la bonne icône !

L'écran tactile permet non seulement de régler la chaudière, mais aussi tous les composants raccordés comme le ballon tampon, le silo à granulés de bois, l'installation solaire ou la préparation d'eau chaude sanitaire. Vous savez immédiatement combien il vous reste de granulés de bois ou quelle est l'efficacité de votre installation solaire.

meinETA : la plateforme Internet gratuite

Si votre chaudière est connectée à Internet, vous pouvez effectuer tous les réglages depuis votre

La chaudière se laisse régler par Smartphone, PC ou tablette, voire directement par l'intermédiaire de l'écran tactile.



téléphone portable, votre tablette ou votre PC. Vous contrôlez votre chauffage, où que vous soyez ! En vous connectant à www.meinETA.at, vous visualisez l'écran tactile comme si vous étiez devant votre chaudière !

Le cendrier doit être vidé, le temps est venu pour la prochaine maintenance de chauffage... Vous n'avez plus besoin de vous rappeler tous ces détails. meinETA vous envoie un message de rappel gratuitement par courriel.

Assistance rapide

Donnez à votre installateur ou à l'employé du service client ETA les droits d'accès à votre compte meinETA. Il peut ainsi se préparer à vous rendre visite. Il se peut même que le technicien n'ait pas à venir sur place, car il peut déjà vous dire par téléphone ce qu'il faut faire pour remettre le chauffage en marche. L'affichage d'état vous renseigne quant aux utilisateurs disposant d'un droit d'accès. Vous décidez toujours qui appartient à votre réseau de partenaires !



Que ce soit au travail ou pendant vos temps libres : votre système de chauffage ETA peut être commandé alors que vous n'êtes pas à domicile.

Conditions requises pour l'utilisation de meinETA

Pour pouvoir utiliser meinETA, vous devez disposer d'un accès Internet à haut débit à domicile. L'écran tactile de la chaudière est connecté à Internet avec un câble réseau. Si vous n'avez pas de connexion réseau à la cave, vous pouvez utiliser les boîtiers CPL. Ils transmettent les données via chaque prise de courant au modem.

Pour tablette, Smartphone et PC

meinETA tourne sur tous les systèmes d'exploitation courants comme iOS ou Android. meinETA peut être chargé sur un PC par l'intermédiaire de n'importe quel navigateur Internet moderne, comme Mozilla Firefox, Safari, Google Chrome ou Internet Explorer 9.

Intégration dans la commande domotique

L'intégration dans une commande domotique du client ainsi que dans un système maître supérieur est possible totalement sans problème. Les services Web RESTful et Modbus/TCP permettent d'interroger et de modifier des valeurs.



Nous sommes là pour vous

Les appareils ETA sont reconnus pour leur qualité irréprochable. Ils disposent de systèmes brevetés et conçus en Autriche, et le montage s'effectue à la maison mère. En cas de panne, le service client ETA avec l'assistance constructeur est rapidement sur place. Une équipe formée au dépannage et compétente est toujours là pour vous aider.

Tout se règle par l'intermédiaire d'un écran tactile : le standard ETA

Un système de chauffage moderne est seulement efficace quand il est bien régulé. C'est précisément la tâche de l'ETA touch.

Toutes les fonctions pour les deux circuits de chauffage, la préparation ECS (accumulateur ou échangeur ECS) et l'installation solaire sont déjà présentes dans la régulation ETA touch, et ce sans supplément. Toutes les chaudières ETA sont équipées en série d'une connexion Ethernet. Si vous connectez la chaudière à Internet, vous pouvez piloter tous les composants depuis votre PC, votre tablette ou votre Smartphone.

Régulation de la chaudière et de la combustion*

La modulation de la vitesse de rotation des moteurs permet d'économiser du courant électrique. La régulation par sonde Lambda et du temps d'allumage augmente l'efficacité. Tous les composants requis pour le fonctionnement sont surveillés électroniquement.

Gestion de l'accumulateur**

L'accumulateur dispose de trois à cinq sondes pour réguler le générateur de chaleur dans le système et distribuer l'énergie aux différents consommateurs. Avec cinq sondes, les régulations en cascade, la gestion de la qualité des chauffages au bois et la gestion des pics de charge sont prises en charge par le standard ETA.

Préparation ECS*

La préparation ECS s'effectue aussi bien par l'intermédiaire du module ECS ETA, du ballon ECS ou de l'accumulateur combiné. Pour toutes les variantes, nous pouvons piloter les pompes de circulation par un programme de temporisation ou en fonction des conditions climatiques.

Installations solaires**

Nous pouvons réguler un ou deux circuits solaires avec un ou deux ballons, la stratification à travers le module de stratification ETA, et également 2 champs de capteurs ainsi que trois consommateurs.

Deux circuits de chauffage régulés en fonction des conditions climatiques**

Ils fonctionnent avec un programme hebdomadaire avec plusieurs plages horaires et des fonctions supplémentaires automatiques et/ou manuelles. En option, le système peut être complété par une sonde d'ambiance et une commande à distance.



Compréhensible même sans mode d'emploi, les symboles de l'écran tactiles sont simples. Contrôler l'installation de chauffage devient un jeu d'enfant.

Fonctions supplémentaires du système

Détection d'appareils de chauffage externes, comme par exemple des chaudières fioul/gaz, pompes à chaleur et poêles à bois, thermostat ou thermostat de température différentielle, demande de chauffage d'appareils externes, comme par exemple des aérothermes, régulation de réseaux de chaleur avec ou sans vanne mélangeuse et de sous-station, régulation individuelle par pièce.

Coffret de régulation mural pour des extensions d'installation

Toutes les régulations peuvent être étendues par des coffrets additionnels fixés au mur, avec ou sans écran tactile.

*Régulation et sondes comprises dans la livraison standard

**Régulation selon la configuration, les sondes sont en accessoires

D'Autriche au monde entier

ETA est le spécialiste des installations de chauffage à biomasse, c'est-à-dire à bûches, pellets et bois déchiqueté. Les techniques les plus modernes sont utilisées conjointement aux ressources naturelles en plein développement.

ETA, c'est l'efficacité

Les techniciens désignent le rendement d'un chauffage par la lettre grecque η , prononcée « eta ». Les chaudières ETA fournissent plus de chaleur tout en consommant moins de combustible, contribuent à la préservation de l'environnement et représentent une solution pérenne.

Le bois : ancien, mais performant

Le bois est notre combustible le plus ancien et le plus moderne. Entre le feu ouvert dans une caverne et une chaudière moderne à biomasse, une longue histoire s'est écrite. Au milieu du 20^e siècle, le nombre de chauffages au bois a diminué brièvement. Le fioul était devenu le nouveau combustible à la mode. Un court intermède comparé à la longue histoire du bois. Nous savons aujourd'hui que le chauffage aux combustibles fossiles est sans avenir. Ces derniers contribuent au réchauffement de la planète et polluent l'environnement. Leur approvisionnement n'est pas non plus garanti sur le long terme car non seulement leur quantité diminue, mais ils ne se renouvellent pas et proviennent en partie de régions politiquement instables. En revanche, le bois est une matière première renouvelable, locale et économique, qui ne porte pas préjudice à l'environnement en se consommant. Ce n'est donc pas

une surprise si le chauffage au bois connaît une croissance fulgurante.

Confort ultra performant

Depuis décembre 1998, la société ETA, basée en Haute-Autriche, conçoit et construit une nouvelle génération de chaudières de chauffage au bois. Ces chaudières recèlent un grand nombre de technologies brevetées et disposent de la technique de régulation la plus moderne, elles sont donc extrêmement simples à utiliser. Le confort et l'efficacité ont fait la renommée des produits d'ETA dans le monde entier. Avec une production de 10 000 chaudières par an et un taux d'exportation d'environ 80 % dans le monde entier, ETA compte parmi les leaders de la production de chaudières à biomasse.

Vous achetez bien plus qu'une chaudière

Faire le choix d'une chaudière ETA au bois ou aux granulés de bois, c'est choisir une solution pérenne. Et pas seulement en ce qui concerne le combustible. En producteur responsable, ETA est présent à tous les niveaux. Des emplois stables sont ainsi créés dans la région. Hofkirchen an der Trattnach compte plus de 200 employés qui bénéficient de conditions de travail idéales, notamment d'une cantine d'entreprise, d'ateliers et d'entrepôts bien éclairés, sans oublier une station-service pour véhicules électriques alimentée par l'installation photovoltaïque de l'entreprise. Sa production permet de couvrir les besoins du bâtiment et d'économiser environ 230 t de CO₂ par an.

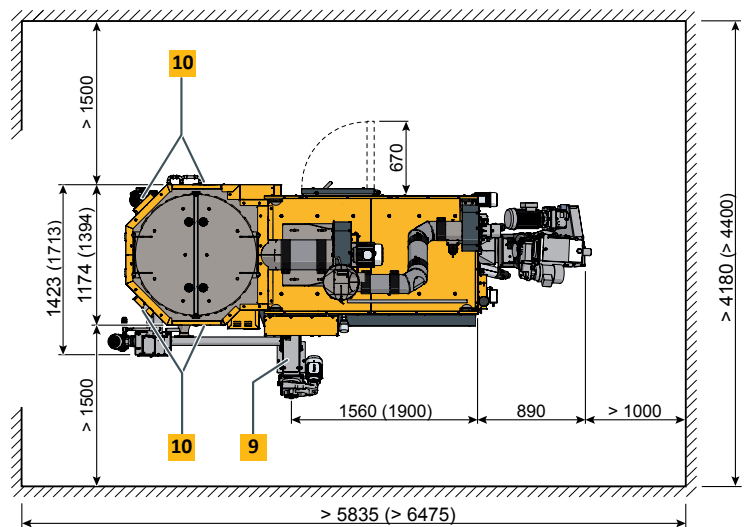
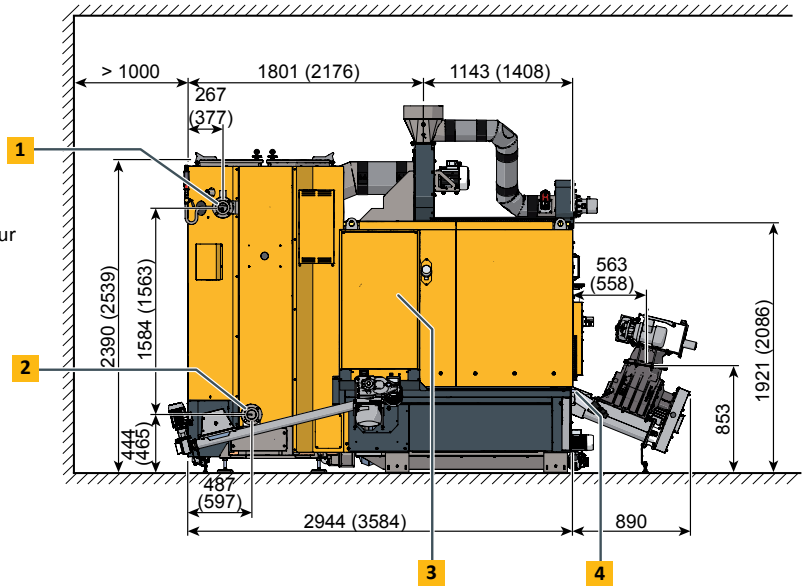
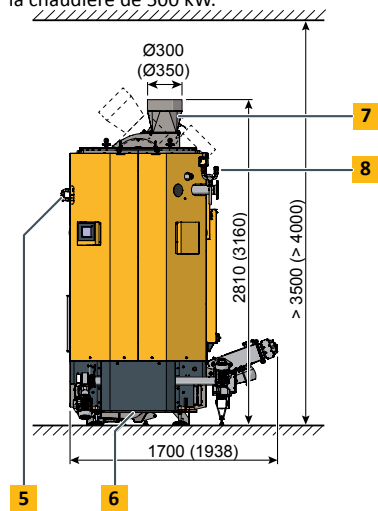


La chaudière à bois déchiqueté ETA

Fiche technique 333 - 500 kW

- 1** Départ avec bride de raccordement DN65
- 2** Retour avec bride de raccordement DN65
- 3** Régulation de la chaudière
- 4** Échangeur thermique de sécurité du refroidissement de la grille de la chambre de combustion, Raccord fileté intérieure R1/2"
- 5** Échangeur thermique de sécurité de l'échangeur de chaleur, Raccord fileté intérieure R1/2"
- 6** Vidange avec manchon R1" (sous l'habillage)
- 7** Le raccord pour tube de fumée peut pivoter à 45° par paliers
- 8** Raccord pour soupape de sécurité filetage extérieur 6/4"
- 9** Raccord de décantage (montage à gauche ou à droite)
- 10** L'écran d'affichage ETAtouch peut être monté en 4 positions différentes

Les dimensions entre parenthèses concernent la chaudière de 500 kW.





CHAUDIÈRE À BOIS DÉCHIQUETÉ VR 333 – 500 kW		333	350	500
Plage de puissance nominale bois décheté M25 BD 150 (W25-S160)	kW	92 – 333	92 – 350	135 – 499
Pellets	kW	86 – 333	86 – 360	135 – 499
Rendement bois décheté d'épicéa à la puissance partielle/nominale*	%	94,6 / 92	94,6 / 92	94 / 93
Rendement pellets à la puissance partielle / nominale*	%	95,1 / 94,2	95,1 / 94,2	93,8 / 93,2
Encombrement foyer larg. x prof. x haut.	mm	1 300 x 2 000 x 2 000	1 300 x 2 000 x 2 000	1 600 x 2 300 x 2 200
Encombrement échangeur de chaleur larg. x prof. x haut.	mm	1 300 x 2 000 x 2 500	1 300 x 2 000 x 2 500	1 600 x 2 300 x 2 700
Poids de la cornue	kg	2 505	2 505	3 170
Poids de l'échangeur de chaleur	kg	1 454	1 454	1 980
Poids du sas rotatif à chambre unique étanche/de la vis d'alimentation	kg	211	211	221
Poids total	kg	4 170	4 170	5 371
Teneur en eau	Litres	747	747	1 095
Pertes de charges côté eau (ΔT = 20 °C)	Pa / mCE	9 000 / 0,9	9 000 / 0,9	12 000 / 1,2
Tirage de cheminée Puissance partielle/nominale	Pa	> 2 / > 5	> 2 / > 5	> 2 / > 5
Pression de service maximale autorisée	bar	6		
Plage du régulateur de température	°C	70 – 90		
Température de service maximale autorisée	°C	95		
Température de retour minimale	°C	60		
Classe de chaudière		5 selon EN 303-5:2012		
Combustibles appropriés		Bois décheté ISO 17225-4, P165-P315 (G30-G50), teneur en eau maximale 40 % ; pellets ISO 17225-2-A1, ENplus A1		
Raccordement électrique		400 V C.A. / 50 Hz / 16 A / 3P + N + PE		

*Valeurs extraites du rapport d'essai du TÜV Industrie Service GmbH





ETA PU PelletsUnit 7-15 kW



ETA PC PelletsCompact 20-50 kW



Chaudière à pellets ETA PE-K 70-220 kW



Chaudière à bûches à gazéification
ETA SH 20-60 kW



Chaudière à gazéification de bois
ETA SH-P 20 et 30 kW
avec brûleurs à pellets ETA TWIN 20 et 26 kW



Accumulateur à stratification ETA SP 500-5.000 l
et SPS 600-2.200 l



Modules hydrauliques ETA



Chaudière à bois déchiqueté ETA eHACK
20-80 kW



Chaudière à bois déchiqueté,
pellets et miscanthus ETA HACK
110-200 kW



Chaudière à bois déchiqueté, pellets et miscanthus
ETA HACK avec grille d'avancement 333-500 kW

Votre chauffagiste se fera un plaisir de vous conseiller !



...mein Heizsystem

ETA Heiztechnik GmbH

Gewerbepark 1

A-4716 Hofkirchen an der Trattnach

Tel.: +43 (0)7734 2288-0

Fax: +43 (0)7734 2288-22

info@eta.co.at

www.eta.co.at

Sous réserve de modifications techniques

Nous nous réservons le droit d'appliquer des modifications techniques sans avis préalable pour vous faire bénéficier de nos améliorations continues. Les erreurs d'impression ou les modifications apportées dans l'intervalle ne donnent droit à aucune réclamation. Les variantes d'équipement illustrées ou décrites dans ces manuels sont disponibles uniquement en option. En cas de contradiction entre les différents documents relatifs au contenu livré, ce sont les informations indiquées dans nos tarifs actuels qui prévalent. Toutes les images sont des images symboles pouvant contenir des options disponibles moyennant un supplément.

Source des photographies : ETA Heiztechnik GmbH, Lothar Prokop Photographie, istockphoto, Thinkstockphotos, Photocase, Shutterstock.
ETA HACK VR 333-500 kW FR, 2017-06

